

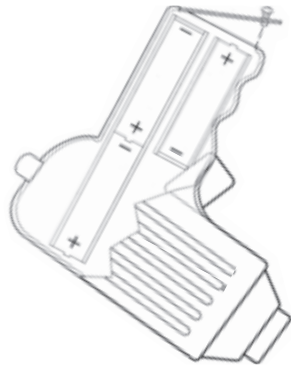
3. Zeigen Sie dem Kind die drei Positionen des Schalters am Elektrowerkzeug, Rechtslauf, Aus und Linkslauf.
4. Stecken Sie eine Schraube in ein Loch des Spielfelds und lassen Sie das Kind die Schraube mit dem Rechtslauf festdrehen. Zeigen Sie ihm, wie man die Schraube mit dem Linkslauf wieder lockert.

MUSTER

Ermutigen Sie das Kind, mit dem Elektrowerkzeug und den Schrauben zu spielen, bevor Sie ihm die Muster zeigen. Dadurch kann das Kind nach Lust und Laune Schrauben festdrehen oder einfach Muster und Bilder erstellen. Wenn Sie das Gefühl haben, dass das Kind nach Mustern arbeiten kann, wählen Sie eines der leichten Muster aus und legen Sie es neben das Spielfeld, um die Zuordnungsfähigkeit des Kindes zu unterstützen. Ermutigen Sie das Kind dazu, die richtige Position der Schrauben zu ermitteln, indem es die Anzahl der leeren Löcher zählt.

EINLEGEN DER BATTERIEN UND ANWEISUNGEN

1. Drei AAA-Batterien sind erforderlich, nicht enthalten.
2. Die Polarität beim Einlegen der Batterien beachten.
3. Alte und neue Batterien nicht zusammen verwenden.
4. Nicht wiederaufladbare Batterien nicht aufladen.
5. Keine wiederaufladbaren Batterien verwenden.
6. Verschiedene Batterien nicht zusammen verwenden: Alkali-, Standard- (Zink-Kohle) oder wiederaufladbare Batterien.
7. Nur Batterien derselben oder ähnlichen Art verwenden
8. Leere Batterien aus dem Gerät entfernen.
9. Die Anschlussklemmen nicht kurzschließen.
10. Zur Verhinderung von Korrosion und möglichen Schäden des Produkts, Batterien aus dem Gerät entnehmen, wenn es länger als zwei Wochen nicht benutzt wird.
11. Reinigungsanleitung: Reinigen Sie das Produkt mit einem trockenen oder feuchten Tuch, tauchen Sie das Gerät nicht in bzw. besprühen Sie es nicht mit Wasser oder anderen Flüssigkeiten



EI-4112
Ages 3+
Grades Pre-K+

With the Design & Drill Activity Center, children design their own learning fun! The sturdy board, big bolts, colorful activity cards, and realistic tools encourage young learners to develop a variety of important skills, from color recognition and counting to fine-motor skills and following directions.

CONTENTS

Power drill
Activity board

Wrench
Screwdriver handle

2 drill bits (flat tip,
Phillips)
120 bolts (in 5 colors)



Developed in Southern California by Educational Insights.
© Educational Insights, Gardena, CA (U.S.A.). All rights reserved.
Learning Resources Ltd., Bergen Way, King's Lynn, Norfolk,
PE30 2JG, UK. Please retain this package. Made in China.
www.educationalinsights.com

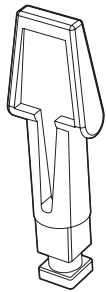


WARNING:
CHOKING HAZARD—Small parts.
Not for children under three (3) years.

USING THE DESIGN & DRILL ACTIVITY CENTER

GETTING STARTED

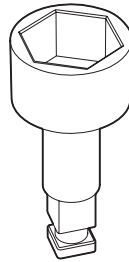
1. Insert three AA batteries into the drill's battery compartment following the directions on the back cover of this guide.
2. Show the child the three different drill bits (flat tip, Phillips, and socket) and encourage him or her to experiment with how each one fits into or over the head of one of the bolts.



Flat tip bit



Phillips bit



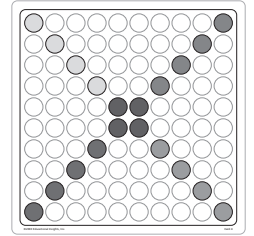
Socket bit

3. Help the child snap one of the bits into the drill.
4. Point out the three positions of the power switch—forward, off, and reverse. Let the child experiment with the different positions.
5. Place one of the bolts into a hole in the activity board and have the child use the forward position of the drill to screw it in.
6. Demonstrate to the child how to use the drill's reverse position to remove the bolt.
7. Let the child practice using the drill, bolts, and activity board—changing the drill bit as he or she wishes.
8. For some kid-powered fun, show the child how to snap one of the drill bits into the screwdriver. Encourage the child to use the screwdriver and wrench to screw in and remove the bolts.

ACTIVITY CARDS

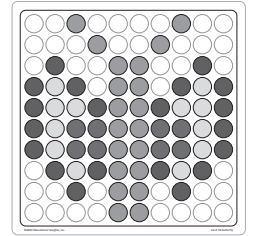
Before presenting the activity cards, encourage the child to play freely with the board, bolts, and different tools—screwing the bolts in randomly, or creating simple patterns and pictures.

When you feel the child is ready to work with the activity cards, choose one of the simple pattern cards. Place it next to the activity board to develop matching skills. Help the child to develop a strategy for working with the card. For example, on some cards it is helpful to begin at the top of the card, or at the right-hand side, and work to the opposite end of each row. Encourage the child to pay close attention to the relative positions of the bolts by counting the number of blank holes. You can help by asking questions such as, "What is next to the yellow bolt?" "What is under the red bolt?" "What is above the green bolt?" "How many blue bolts are there in that row?"



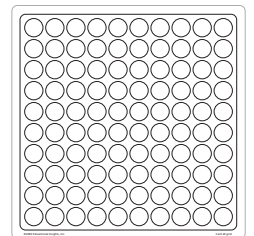
Tip: Some children find it helpful to say the pictured pattern aloud as they work, for example, "Green, green, yellow."

As children gain more experience with making the patterns on the cards, introduce the cards with more complex designs and the picture cards. You can also use the picture cards to encourage language development by discussing the details in each picture, or having a child tell you a story about the design he or she is working on.



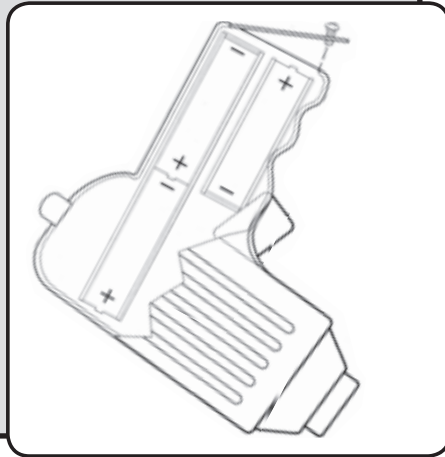
MAKE-YOUR-OWN CARDS

Reproduce the blank pattern card to create your own patterns for children to follow. Children's coloring books are a good source of simple, fun picture ideas. You can also give children copies of the pattern card to plan their own patterns, such as a favorite animal or toy. If you wish, laminate the cards and add them to your collection of pattern cards for other children to use.



BATTERY INSTALLATION AND INSTRUCTIONS

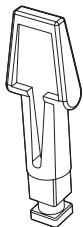
1. Requires three AA batteries, not included.
2. Batteries must be inserted with the correct polarity.
3. Do not mix old and new batteries.
4. Non-rechargeable batteries are not to be recharged.
5. Do not use rechargeable batteries.
6. Do not mix different types of batteries: alkaline, standard (carbon zinc), or rechargeable batteries.
7. Only batteries of the same or equivalent type are to be used.
8. Remove exhausted batteries from the unit.
9. The supply terminals are not to be short-circuited.
10. To prevent corrosion and possible damage to the product, it is recommended to remove the batteries from the unit if it will not be used for more than two weeks.
11. Cleaning instructions: Clean product with a damp or dry cloth—do not immerse or spray any liquid or water on product.



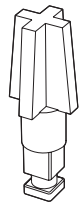
CENTRO DE ACTIVIDADES "TALADRE Y CREE"

INTRODUCCIÓN

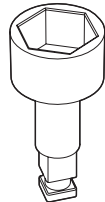
1. Coloque las baterías dentro del compartimento de baterías de la Herramienta Eléctrica (ver Instalación de Baterías e Instrucciones).
2. Muestre al niño las tres brocas distintas (punta plana, Phillips y de boquilla). Inserte una broca dentro del Destornillador Eléctrico.



Broca de punta plana



Broca Phillips



Broca de boquilla

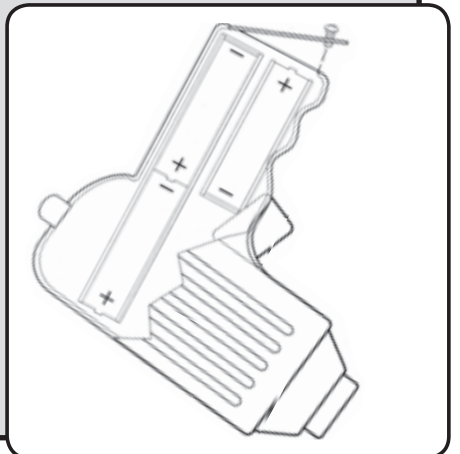
3. Señale las tres posiciones del interruptor de encendido de la Herramienta Eléctrica (avance, apagado y reversa).
4. Coloque uno de los tornillos dentro de un agujero del tablero de actividades y permita que el niño utilice la posición "avanzar" de la Herramienta Eléctrica para entornillararlo. Demuestre el modo de utilizar la posición "reversa" para retirar el tornillo.

PATRONES

Antes de presentar los patrones, anime al niño a jugar libremente con el Destornillador Eléctrico y tornillos, entornillando los tornillos aleatoriamente o creando patrones y figuras sencillas. Cuando considere que el niño está listo para trabajar con patrones, seleccione uno de los patrones simples y colóquelo al lado del tablero para desarrollar habilidades de correspondencia. Motive al niño a que preste mucha atención a las posiciones relativas de los tornillos contando los agujeros vacíos.

INSTALACIÓN DE BATERÍAS E INSTRUCCIONES

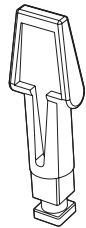
1. Requiere tres baterías AA (no incluidas).
2. Las baterías se deben colocar con la polaridad correcta.
3. No mezcle las baterías usadas con las nuevas.
4. Las baterías recargables no se recargarán.
5. No use baterías recargables.
6. No mezcle los diferentes tipos de baterías: alcalinas, regulares (carbono-cinc), o baterías recargables.
7. Solo utilice baterías del mismo tipo o equivalentes.
8. Retire las baterías usadas de la unidad.
9. Los terminales de energía no sufrirán cortos circuitos.
10. Para evitar la corrosión y posible daño del producto, se recomienda retirar las baterías de la unidad cuando no la utilice por más de dos semanas.
11. Instrucciones de limpieza: Limpie el producto con un paño húmedo o seco. No rocíe líquido o agua sobre el producto.



CENTRE D'ACTIVITÉ DE FORAGE ET DE CRÉATION

POUR COMMENCER

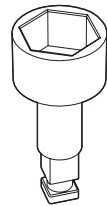
1. Insérez les piles dans le compartiment à piles du tournevis électrique (voir Mise en place des piles et instructions).
2. Montrez à l'enfant les trois mèches différentes (embout plat, Phillips et pour tubulure). Clipsez un foret dans le tournevis électrique.



Mèche à embout plat



Mèche Phillips



Mèche pour tubulure

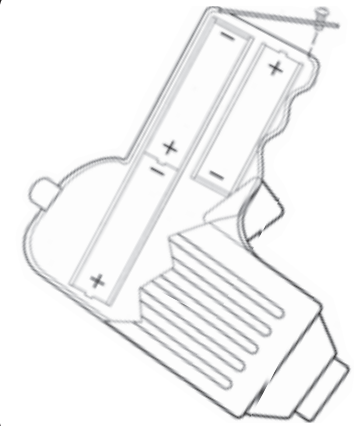
3. Montrez-lui les trois positions de l'interrupteur d'alimentation du tournevis électrique – marche avant, arrêt, marche arrière.
4. Placez l'un des boulons dans un trou du plateau d'activité et demandez à l'enfant d'utiliser la position marche avant du tournevis électrique pour le visser. Expliquez-lui comment utiliser la position marche arrière pour retirer le boulon.

MODÈLES

Avant de présenter les modèles, incitez l'enfant à jouer librement avec le tournevis électrique et les boulons – en vissant les boulons au hasard ou en créant des modèles et des images simples. Lorsque vous sentez que l'enfant est prêt à travailler avec les modèles, choisissez-en un simple et placez-le à côté du plateau pour développer ses compétences en ajustement. Incitez l'enfant à être très attentif à la position respective de chaque boulon en comptant le nombre de trous.

MISE EN PLACE DES PILES ET INSTRUCTIONS

1. Trois piles AA nécessaires, non incluses.
2. Les piles doivent être insérées avec la polarité correcte.
3. Ne pas mélanger les anciennes et les nouvelles piles.
4. Les piles non-rechargeables ne peuvent pas être rechargées.
5. Ne pas utiliser de piles rechargeables.
6. Ne pas mélanger différents types de piles : alcalines, standard (au carbone-zinc) ou des piles rechargeables.
7. Utilisez seulement des piles du même type ou équivalentes.
8. Retirez les piles déchargées de l'appareil.
9. Les bornes d'alimentation ne doivent pas être court-circuitées.
10. Pour éviter que le produit ne rouille ou qu'il ne subisse d'éventuels dégâts, il est recommandé de retirer les piles de l'appareil en cas de non-utilisation pendant plus de deux semaines.
11. Instructions de nettoyage : Nettoyez le produit avec un chiffon humide ou sec – ne pas plonger le produit dans l'eau ou vaporiser de liquide ou d'eau dessus.



SET FÜR BOHR- UND GESTALTUNGSAKTIVITÄTEN

ERSTE SCHRITTE

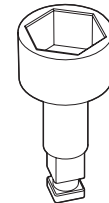
1. Legen Sie die Batterien in das Batteriefach des Elektrowerkzeugs ein (siehe Einlegen der Batterien und Anweisungen).
2. Zeigen Sie dem Kind die drei verschiedenen Bohreinsätze (Schlitz, Kreuzschlitz und Sechskant). Stecken Sie einen Einsatz in das Elektrowerkzeug.



Schlitzersatz



Kreuzschlitzersatz



Sechskanteinsatz